

Placas Presione para salir resistentes al vandalismo

La nueva serie de placas SECO-LARM resistentes al vandalismo, de presione para salir incluyen versión para caja singular y para caja angosta. Son prácticas para una gran gama de aplicaciones interiores o exteriores (IP65).

Características:

- ▶ Disponibles en versión para caja singular y versión para caja angosta.
- ▶ Botón para pulsar de 1" (25mm) resistente al vandalismo.
- ▶ Equipado con 1 interruptor N.A. (normalmente abierto) y 1 interruptor N.C. (normalmente cerrado) bipolar de una dirección (DPST).
- ▶ Capacidad del contacto del interruptor -- 5A@250V C.A.
- ▶ "EXIT" y "SALIDA" impresos con serigrafía en la placa.
- ▶ A prueba de intemperie (IP65) para uso interior o exterior.

Dos modelos a elegir:

SD-7204SGEX1Q Para caja singular

SD-7104SGEX1Q Para caja angosta



Caja singular

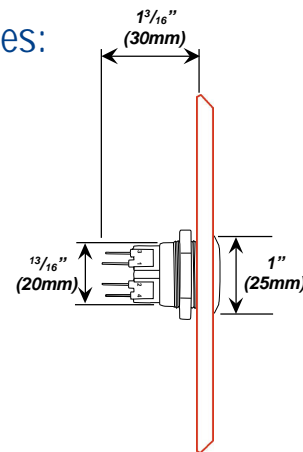
SD-7204SGEX1Q



Caja angosta

SD-7104SGEX1Q

Dimensiones:



Instalación típica:

